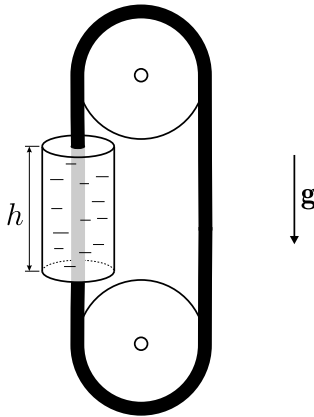


Обласна олімпіада з фізики

11 клас

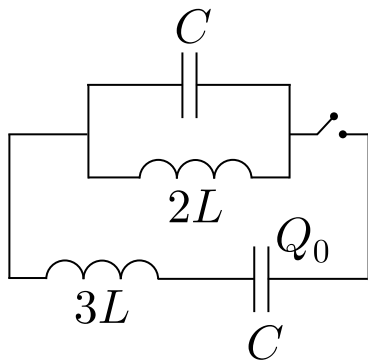
Львів — 2006 рік

1. Яку роботу треба виконати, щоб однорідний стовп масою 100 кг і завдовжки 4 м з горизонтального положення на землі поставити вертикально на один кінців.



2. На рисунку зображений двигун, який складається з невагомих блоків, товстого шнура (площа перерізу S) та наповненого водою (густина води — ρ) баку висоти h . Сила тертя між шнуром і баком дорівнює F , вода з баку не витікає. Знайти ККД цього двигуна.

3. На похилу площину, кут нахилу якої α , вертикально падає маленька кулька і починає по ній стрибати. Порахувати відношення тривалостей польоту кульки між першим і другим ударом до похилої площини та між шостим і сьомим ударом. Втратами енергії знехтувати. Прискорення вільного падіння g .



4. Коло складається з таких елементів: ємності C та котушки з індуктивністю $2L$, які з'єднані паралельно. До них послідовно приєднані котушка з індуктивністю $3L$, ємність C та вимикач. В початковий момент часу вимикач вимкнений; перший конденсатор незаряджений, а другий заряджений до заряду Q_0 . Знайти, як буде змінюватися заряд на першому конденсаторі. Яке максимальне значення заряду можливе на ньому?

5. Плоский конденсатор з площею обкладок S та малою віддаллю між пластинами d помістили в азот при сталому тиску P_0 . Діелектрична проникність азоту $\epsilon = 1 + \alpha n \approx 1$, де n — концентрація газу. Який тиск азоту встановиться всередині конденсатора, якщо зарядити його обкладки зарядами $\pm Q$? Азот вважати ідеальним газом зі сталою температурою T , який вільно циркулює між конденсатором та середовищем.

Розв'язки будуть доступні за адресою:

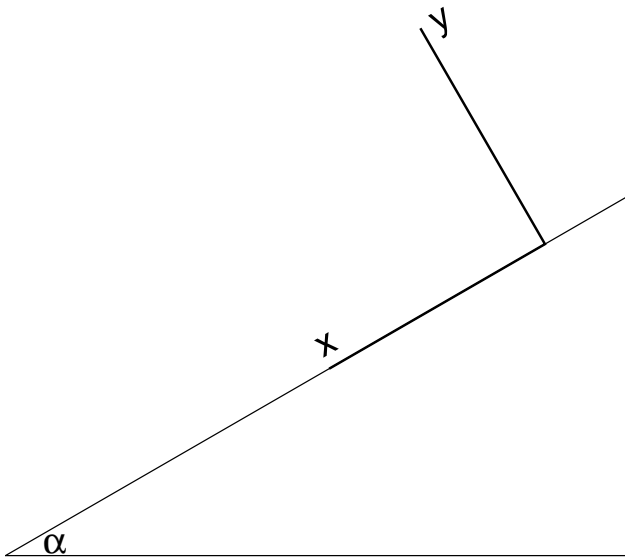
http://www.ktf.franko.lviv.ua/DTP/compet_ua.html

Розв'язки задач для 11 класу

Задача 1. Центр мас стовпа підніметься на висоту 2 м. Значить, потрібно виконати роботу $A = 2 \cdot 100 \cdot 9.8 \approx 2000$ Дж.

Задача 2. На жаль, цей двигун працювати не буде: сила Архімеда на шнур не діє (вода тисне тільки на бічні стінки). ККД рівне 0.

Задача 3.



Введемо систему координат, яка показана на рисунку. Проекція прискорення на вісь y : $a_y = -g \cos \alpha$. Нехай проекція швидкості на вісь y відразу після першого удару v . Закон руху такий:

$$y(t) = vt + \frac{a_y t^2}{2}.$$

Удару кульки до поверхні відповідає $y(t) = 0$. Це рівняння має такі розв'язки: $t_1 = 0$, $t_2 = -\frac{2v}{a_y} = \frac{2v}{g \cos \alpha}$. Перший розв'язок: час відриву кульки від поверхні, другий — час падіння. Отже, час польоту кульки $T = t_2 - t_1 = \frac{2v}{g \cos \alpha}$. Проекція швидкості при падінні: $v(t_2) = v + a_y t_2 = -v$. Враховуючи пружність удару, проекція швидкості при наступному відбиванні знову v . Отже, час між 2 та 3 ударом теж T . \Rightarrow Величина проекції швидкості при кожному падінні v , а час між двома послідовними ударами T . Значить, відношення, про яке йшлося в умові, рівне 1.

Задача 4. Нехай в момент часу t заряд на першому конденсаторі q , а на другому Q . Тоді струм, який тече через першу котушку: $\dot{Q} - \dot{q}$, а через другу \dot{Q} . Спада напруг по всьому контуру і по маленькому рівні 0:

$$2L(\ddot{Q} - \ddot{q}) + 3L\ddot{Q} + \frac{Q}{C} = 0, \quad -2L(\ddot{Q} - \ddot{q}) + \frac{q}{C} = 0.$$

Домножуючи перше рівняння на 2 і віднімаючи друге рівняння, отримаємо:

$$6L(2\ddot{Q} - \ddot{q}) + \frac{2Q - q}{C} = 0,$$

Це — рівняння гармонічних коливань з частотою $\omega_1 = \frac{1}{\sqrt{6LC}}$ для величини $2Q - q$. Отже,

$$2Q - q = A \cos \omega_1 t + B \sin \omega_1 t.$$

У початковий момент ($t = 0$ відповідає моменту вмикання перемикача) часу струми через котушки не текли $\Rightarrow B = 0$. Подібним чином, домножуючи друге рівняння на 2 і додаючи перше отримаємо

$$L(2\ddot{q} + \ddot{Q}) + \frac{2q + Q}{C} = 0$$

і розв'язок з частотою $\omega_2 = \frac{1}{\sqrt{LC}}$

$$2q + Q = D \cos \omega_2 t.$$

Розв'язуючи систему рівнянь і підставляючи початкові умови $Q(0) = Q_0$, $q(0) = 0$, отримаємо

$$q(t) = \frac{2Q_0}{5}(\cos \omega_2 t - \cos \omega_1 t), \quad Q(t) = \frac{Q_0}{5}(\cos \omega_2 t + 4 \cos \omega_1 t).$$

Видно, що максимальне значення заряду на першому конденсаторі може як завжди близько наблизитись до $\frac{4}{5}Q_0$.

Задача 5. Енергія конденсатора $E_c = \frac{Q^2}{2C} = \frac{Q^2 d}{\epsilon \epsilon_0 S}$. При зростанні концентрації ϵ зростає, а значить E_c зменшується. З іншого боку, при зростанні концентрації зростає і тиск $P = nkT$. Зміна потенціальної енергії газу при збільшенні тиску рівна роботі, яку треба затратити на закачування газу до конденсатора (тиск змінюється від P_0 до P):

$$PV \left[\ln \frac{P}{P_0} - 1 \right] + P_0 V = VnkT \left[\ln \frac{n}{n_0} - 1 \right] + Vn_0 kT$$

$n_0 = \frac{P_0}{kT}$ — концентрація азоту поза конденсатором.

Отже, треба мінімізувати за n такий вираз

$$\frac{Q^2 d}{2\epsilon_0 S(1 + \alpha n)} + VnkT \left[\ln \frac{n}{n_0} - 1 \right] + Vn_0 kT.$$

Мінімізуємо, беручи похідну по n , і враховуємо, що $V = dS$. Звідки

$$\frac{Q^2 d \alpha}{2S\epsilon_0(1 + \alpha n)^2} = dSkT \ln \frac{n}{n_0}$$

Враховуючи, що за умовою задачі $1 + \alpha n \approx 1$

$$n \approx n_0 \exp \left[\frac{Q^2 \alpha}{2S^2 \epsilon_0 kT} \right], \quad P \approx P_0 \exp \left[\frac{Q^2 \alpha}{2S^2 \epsilon_0 kT} \right].$$